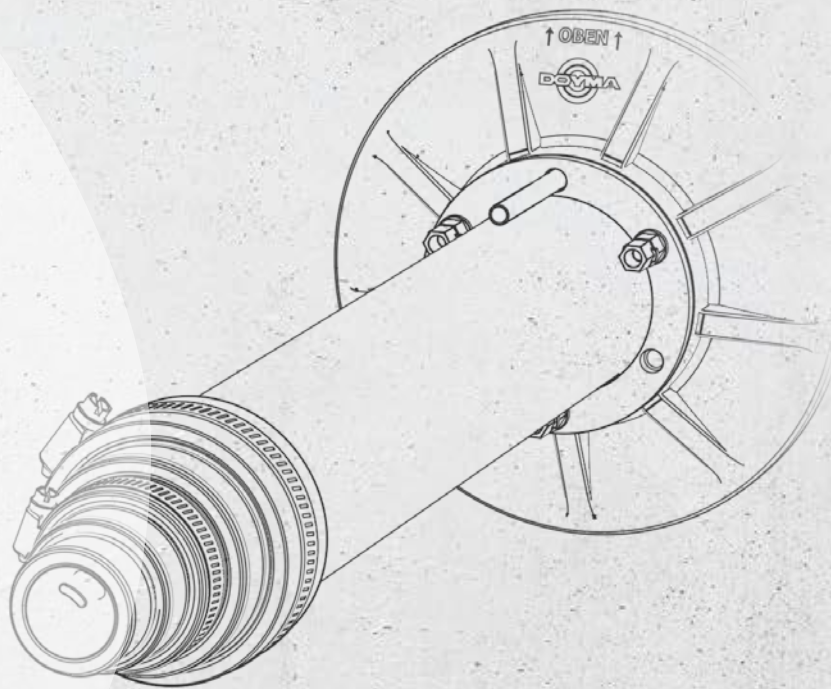

Quadro-Sicura® QUICK

Gültig ab 01. Juli 2019



WEIL SICHER EINFACH
SICHER IST.



DER NEUE SANIERUNGSSPEZIALIST

Die Serie Quadro-Sicura® Quick

HAUSEINFÜHRUNG INTELLIGENT SANIEREN, EFFEKTIV NACHRÜSTEN UND SICHER ABDICHTEN? WIR HABEN DIE BESTE LÖSUNG!

Nach dem am 4. November 2016 in Kraft getretenen Klimaschutzabkommen bekennt sich die Weltgemeinschaft verbindlich dazu, die Erderwärmung auf deutlich unter 2 °C zu begrenzen um damit einen großen Beitrag zum internationalen Klimaschutz zu leisten.

Bei der Erreichung dieser Minderungsziele kommt dem Wohngebäudesektor eine entscheidende Rolle zu: Die Sanierung und Nutzung vorhandener Gebäude wird zukünftig wesentlich an Bedeutung gewinnen. Von rund 19 Mio. Wohngebäuden mit rund 42 Mio. Wohnungen wird in den kommenden 20 Jahren etwa die Hälfte saniert. 83 Prozent hiervon sind Ein- und Zweifamilienhäuser, die zu 73 Prozent aus klassischen Einfamilien-, Doppel- oder Reihenhäuser bestehen. Der Rest sind Zweifamilienhäuser oder Einfamilienhäuser mit Einliegerwohnung.

Die Umbau- und Modernisierungsmaßnahmen am Gebäudebestand betreffen vielfach auch die Leitungsanlagen. DOYMA hat ein Durchführungssystem entwickelt, das den Anforderungen gewachsen ist und auch bei älteren Wandaufbauten eine fachgerechte Abdichtung gewährleistet.

PRODUKTDDETAILS

- Einsparten-Hauseinführungen mit Injektionssystem
- gas- und druckwasserdicht
- Einsatz in den gängigsten Wandarten mit Abdichtung nach DIN 18533 W2.1-E oder für WU-Betonkernbohrung
- bei gängigen Hohlsteinen ohne vorherige Verfüllung einsetzbar
- ideal bei Neuanschlüssen in Bestandsgebäuden
- ideal zur Abdichtung auf vorhandenen Bitumendickbeschichtungen

HIGHLIGHTS

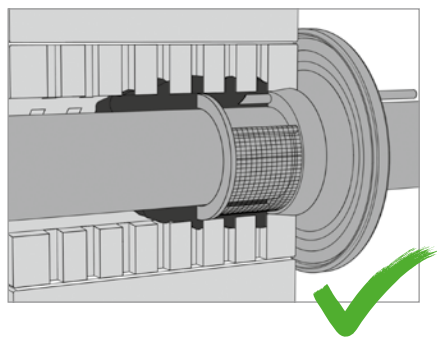
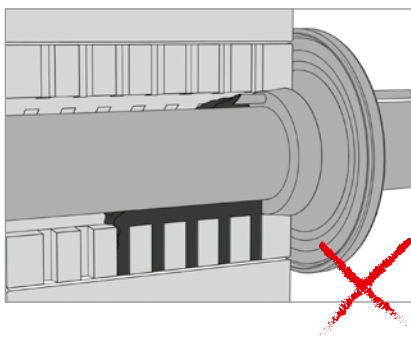
- mit EFS (Easy Fix System). Ein unkomplizierter und schneller Einbau ist dank EFS garantiert. Das speziell entwickelte System ermöglicht eine sehr einfache Verarbeitung ohne zusätzliche Montagehilfen.
- mit ITL-System für den optimalen Anpressdruck und automatisch richtiges Drehmoment.
- sehr kurze Montagezeiten, ohne zusätzliche Spannvorrichtung o.ä.
- auch für Elementwände geeignet



TECHNIK, DIE NICHT NUR ZEIT SPART

Mit der Quadro-Secura® Quick gelingt die Sanierung und die Neuverlegung von Rohren und Kabeln in Bestandsgebäuden auf einfache, aber vor allem sichere Weise. Der Einbau kann in allen üblichen Wandaufbauten (Ziegeln, Einkornbeton, Porenbetonsteinen, WU-Beton, Elementwänden, Wänden mit außenliegenden Hautabdichtungen, etc.) ausgeführt werden. Vorhandene Hohlräume (z.B. bei Hohllochziegeln) müssen vorab nicht verfüllt werden bzw. der sonst erforderliche Einsatz von Futterrohren kann hier entfallen.

ZUVERLÄSSIGE ABDICHTUNG DANK INNOVATIVER WEGLAUFSPERRE



Funktionsprinzip

Der Schaum wird an der Medienleitung bzw. dem Hülsrohr entlang geführt und durchdringt erst beim Aufschäumen das Gewebe. Ein Weglaufen in Hohlräume wird verhindert.



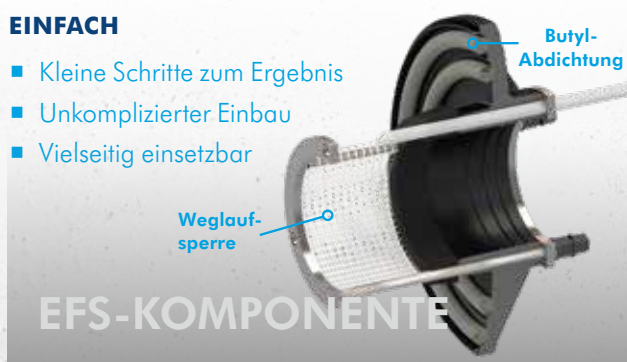
EFS = EASY FIX SYSTEM

SCHNELL

- Schneller Einbau
- Einbau ohne Montagegehilfen
- Kurze Verarbeitungszeit

EINFACH

- Kleine Schritte zum Ergebnis
- Unkomplizierter Einbau
- Vielseitig einsetzbar



INNOVATIV

- Ausgeklügelte Einbautechnik
- Hochwertige Materialien



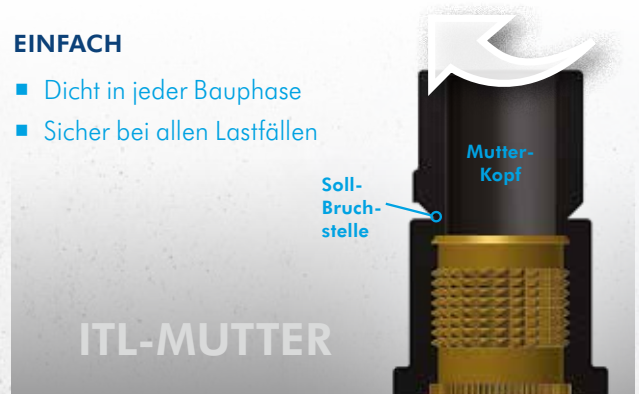
ITL = INTEGRATED TORQUE LIMITER

SCHNELL

- Kein Drehmomentschlüssel erforderlich
- Automatisch richtiges Drehmoment (Akkuschrauber verwendbar)

EINFACH

- Dicht in jeder Bauphase
- Sicher bei allen Lastfällen




SICHER

- Außergewöhnliches Garantieverprechen weit über gesetzliche Regelung hinaus – 25 Jahre Garantie

Quadro-Secura® Quick/X

für unterkellerte Gebäude

 DRÜCKENDES WASSER

- Einsparten-Hauseinführung mit **Injektionssystem**
- Einsatz in den gängigsten Wandarten mit **Abdichtung nach DIN 18533 W2.1-E** oder für **WU-Betonkernbohrung (Weiße Wanne)**
- für **alle Kabelarten** oder **Wasserleitungen**
- mit **Dichtflansch nach DIN 18533 (Schwarze Wanne)**
- **ideal bei Neuanschlüssen** in Bestandsgebäuden



PRODUKTVORTEILE

- mit EFS für die einfache, schnelle und sichere Montage
- mit ITL-System für den optimalen Anpressdruck
- Montage ohne zusätzliche Spannvorrichtung
- ideal zur Abdichtung auf vorhandenen Bitumendickbeschichtungen
- Anschluss von Mantelrohren möglich
- auch bei gängigen Hohlsteinen ohne Verfüllung einsetzbar
- kurze Montagezeiten
- geeignet für Bausanierungen

TECHNISCHE DETAILS

- gas- und wasserdicht bis 1 bar
- für offene Bauweise
- für die gängigsten Rohr- und Kabeldurchmesser
- integrierte Blindabdichtung
- ohne zusätzliches Schrumpfen
- für Bohrungen in den gängigsten Wandarten der DIN 18533 W2.1-E und WU-Kernbohrungen (Weiße Wanne)
- bei Anschluss von Mantelrohren Relining möglich
- Anschlussmöglichkeit von starren bzw. flexiblen Mantelrohren DN75. Größere oder kleinere Durchmesser möglich.

DIE HAUSEINFÜHRUNG BESTEHT AUS:

- Quadro-Secura® Quick/X
- Wandabschlussring
- Expansionsharz
- Mantelrohrendstopfen



ZUBEHÖR – ZWINGEND ERFORDERLICH!

- 2K-Kartuschenpistole PP6

Versorgungsleitungen	Rohr- / Kabel-Ø
Wasser oder Energie	Außendurchmesser: 26 – 32 mm, 32 – 40 mm, 40 – 50 mm und 50 – 63 mm
X-LWL	Außendurchmesser: 2 x 5 – 7 mm, 2 x 7 – 13 mm, 1 x 12 – 16 mm, 1 x 23 – 40 mm
Telekommunikation	Außendurchmesser: 2 x 5 – 7 mm, 3 x 7 – 13 mm, 1 x 14 – 18 mm, 1 x 19 – 22 mm

Gebäude	Abmessungen
Kernbohrungs- / Futterrohr-Ø	99 – 103 mm
Wanddicken	200 - 550 mm, optional bis 1200 mm


Weitere Abmessungen und Ausführungen auf Anfrage.

Produkt	Artikelnummer	Preis/€
Wasser oder Energie	2600 000 910 10	120,00
Telekom	2600 000 912 10	120,00
X-LWL	2600 000 925 10	120,00

Preise ohne Armaturen und Leitungen.

Quadro-Secura® Quick/G

für unterkellerte Gebäude

 DRÜCKENDES WASSER

- Einsparten-Hauseinführung mit **Injektionssystem**
- Einsatz in den gängigsten Wandarten mit Abdichtung nach **DIN 18533 W2.1-E** oder für **WU-Betonkernbohrung (Weiße Wanne)**
- für das Gewerk **Gas**
- mit Dichtflansch nach **DIN 18533 (Schwarze Wanne)**
- ideal bei **Neuanschlüssen** in Bestandsgebäuden



PRODUKTVORTEILE

- mit EFS für die einfache, schnelle und sichere Montage
- mit ITL-System für den optimalen Anpressdruck
- Montage ohne zusätzliche Spannvorrichtung
- ermöglicht die gleichzeitige Einführung von Gas-Hauseinführungs-Kombinationen und Glasfaserkabeln/-rohren (2 x Ø 7mm)
- ideal zur Abdichtung auf vorhandenen Bitumendickbeschichtungen
- auch bei gängigen Hohlsteinen ohne Verfüllung einsetzbar
- kurze Montagezeiten
- geeignet für Bausanierungen
- keine zusätzliche mechanische Fixierung erforderlich

TECHNISCHE DETAILS

- DVGW zugelassen
- gas- und wasserdicht bis 1 bar
- für offene Bauweise
- geeignet für Gas-Hauseinführungs-Kombinationen RMA / Schuck / VAF Voigt / Burger
- für Bohrungen in den gängigsten Wandarten der DIN 18533 W2.1-E und WU-Kernbohrungen (Weiße Wanne)

DIE HAUSEINFÜHRUNG BESTEHT AUS:

- Quadro-Secura® Quick/G
- Wandabschlussrosette
- Expansionsharz

Versorgungsleitungen	Gas-HEK-Typ
Gas	RMA, Schuck, VAF Voigt oder Burger

Gebäude	Abmessungen
Kernbohrungs-/ Futterrohr-Ø	99 – 103 mm
Wanddicken	200 – max. 1140 mm (je nach GHEK-Type)

Produkt	Artikelnummer	Preis/€
RMA DN 25	2611 025 000 10	120,00
Schuck DN 25	2612 025 000 10	120,00
VAF-Voigt DN 25	2613 025 000 10	120,00
Burger DN 25 + DN 32	2614 025 000 10	120,00

Preise ohne Armaturen und Leitungen.

 **ZUBEHÖR – ZWINGEND ERFORDERLICH!**

- 2K-Kartuschenpistole PP6

Quadro-Sicura® Quick/H

für unterkellerte Gebäude

DRÜCKENDES WASSER

- Einsparten-Hauseinführung mit **Injektionssystem**
- Einsatz in den gängigsten Wandarten mit Abdichtung nach **DIN 18533 W2.1-E** oder für **WU-Betonkernbohrung (Weiße Wanne)**
- zur Aufnahme der **Dichtungssysteme Curaflex Nova®**
- mit Dichtflansch nach **DIN 18533 (Schwarze Wanne)**
- ideal bei **Neuanschlüssen** in Bestandsgebäuden



PRODUKTVORTEILE

- mit EFS für die einfache, schnelle und sichere Montage
- mit ITL-System für den optimalen Anpressdruck
- Montage ohne zusätzliche Spannvorrichtung
- ideal zur Abdichtung auf vorhandenen Bitumendickbeschichtungen
- Anschluss von Mantelrohren möglich
- auch bei gängigen Hohlsteinen ohne Verfüllung einsetzbar
- kurze Montagezeiten
- geeignet für Bausanierungen

TECHNISCHE DETAILS

- gas- und wasserdicht bis 1 bar
- geeignet für die Dichtungssysteme Curaflex Nova® Uno und Curaflex Nova® Multi
- für Bohrungen in den gängigsten Wandarten der DIN 18533 W2.1-E und WU-Kernbohrungen (Weiße Wanne)
- bei Anschluss von Mantelrohren Relining möglich
- Anschlussmöglichkeit von starren bzw. flexiblen Mantelrohren DN 110

DIE HAUSEINFÜHRUNG BESTEHT AUS:

- Quadro-Sicura® Quick/H
- Wandabschlussring
- Expansionsharz



ZUBEHÖR – ZWINGEND ERFORDERLICH!

- Curaflex Nova® Dichtungseinsatz DN 100
- 2K-Kartuschenpistole PP6

Gewähltes Dichtungssystem	Futterrohr- / Kernbohrungs-ID D [DN in mm]	Rohr- / Kabel-ADD d [mm]
Curaflex Nova® Uno	100 (99 – 104)	5 – 8
		9 – 12
		13 – 16
		17 – 20
		21 – 24
		25 – 29
		30 – 35
		40 – 45
		46 – 52
Curaflex Nova® Multi	100 (99 – 104)	blind
		20 – 25
		28 – 35
		40 – 45
		46 – 52
		57 – 63

Weitere Angaben und Preise entnehmen Sie bitte der Curaflex Nova® / Curaflex® Preisliste.

Gebäude	Abmessungen
Kernbohrungs- / Futterrohr-Ø	149 - 153 mm
Wanddicken	200 - 550 mm, optional bis 1200 mm

Produkt	Artikelnummer	Preis/€
Quadro-Sicura® Quick/H	2630 110 760 10	222,00

Preis ohne Curaflex® Dichtungssystem und Leitung.

Quadro-Sicura® Quick/O

für unterkellerte Gebäude

DRÜCKENDES WASSER

- Einsparten-Hauseinführung mit **Injektionssystem**
- Einsatz in den gängigsten Wandarten mit Abdichtung nach **DIN 18533 W2.1-E** oder für **WU-Betonkernbohrung (Weiße Wanne)**
- zur Abdichtung von **Kanalrohren DN 110**
- mit Dichtflansch nach **DIN 18533 (Schwarze Wanne)**
- ideal bei **Neuanschlüssen** in Bestandsgebäuden



PRODUKTVORTEILE

- mit EFS für die einfache, schnelle und sichere Montage
- mit ITL-System für den optimalen Anpressdruck
- Montage ohne zusätzliche Spannvorrichtung
- ideal zur Abdichtung auf vorhandenen Bitumendickbeschichtungen
- auch bei gängigen Hohlsteinen ohne Verfüllung einsetzbar
- kurze Montagezeiten
- geeignet für Bausanierungen

TECHNISCHE DETAILS

- gas- und wasserdicht bis 1 bar
- für offene Bauweise
- für Bohrungen in den gängigsten Wandarten der DIN 18533 W2.1-E und WU-Kernbohrungen (Weiße Wanne)

DIE HAUSEINFÜHRUNG BESTEHT AUS:

- Quadro-Sicura® Quick/O
- Wandabschlussring
- Expansionsharz

Kanalrohr	Rohr-Ø
DN 110	Außendurchmesser: 110 mm

Gebäude	Abmessungen
Kernbohrungs- / Futterrohr-Ø	149 – 153 mm
Wanddicke - Mindestmaß	200 mm

Produkt	Artikelnummer	Preis/€
Quadro-Sicura® Quick/O	2620 110 000 10	192,00

Lieferung/Preis ohne Kanalrohr.



ZUBEHÖR – ZWINGEND ERFORDERLICH!

- 2K-Kartuschenpistole PP6

25 Jahre Garantie

DOYMA bietet Ihnen als erstes Unternehmen am Markt der Durchführungstechnik eine Garantie, die weit über die gesetzlichen Regelungen hinausgeht. Jahrzehntelange Praxiserfahrung ist die Grundlage dieses außergewöhnlichen Garantieverprechens. Profitieren Sie von unseren Garantieleistungen:

- **Ersatz des Produktes im Schadensfall**
- **Bis zu 10.000 € Kostenübernahme** für den Ein- und Ausbau
- **Bis zu 100.000 € Schadensübernahme** für entstandene Sachschäden

WIR BERATEN SIE GERN!

DEUTSCHLAND

DOYMA GmbH & Co

🔹 **DICHTUNGSSYSTEME**
🔸 **BRANDSCHUTZSYSTEME**

Industriestr. 43-57
28876 Oytten

Fon: +49 (0) 4207/91 66-0
Fax: +49 (0) 4207/91 66-199

info@doyma.de
www.doyma.de



ANSPRECHPARTNER
VERSORGUNGSUNTERNEHMEN
UND BAUTRÄGER:

+49 (0) 4207/91 66-555
anfrage@doyma.de



ANSPRECHPARTNER EXPORT:

+49 (0) 4207/91 66-550
export@doyma.de



ANSPRECHPARTNER
AUFTRAGSABWICKLUNG:

+49 (0) 4207/91 66-500
bestellung@doyma.de



ANSPRECHPARTNER TECHN. BERATUNG:

+49 (0) 4207/91 66-300
anfrage@doyma.de



ANSPRECHPARTNER VERKAUF:

+49 (0) 4207/91 66-444
anfrage@doyma.de

ÖSTERREICH

DOYMA GmbH & Co

🔹 **DICHTUNGSSYSTEME**
🔸 **BRANDSCHUTZSYSTEME**

Perfektastr. 61 Objekt 3/Top 2
1230 Wien

Fon: +43 (0) 1/698 1388
Fax: +43 (0) 1/698 1388-99

info@doyma.at
www.doyma.at



ALLE ANSPRECHPARTNER
DER EINZELNEN TEAMS
ERREICHEN SIE UNTER:

www.doyma.de/unternehmen/ansprechpartner

MITGLIEDSCHAFTEN:



WEIL SICHER EINFACH
SICHER IST.

